

Ausgang Nordtrakt Landesmuseum

Brasserie Fédéral

Tourist Service

Migrolino

34 (1 x CEE 63)

Abgang 1+2 (CCAG)

Steigzone

Steigzone

6 (1 x CEE 63)

max. Ausdehnung Richtung Westen / Sicherheitsrelevant

Dilatation

3.47

3.54

8.14

4.59

30 (1 x CEE 63)

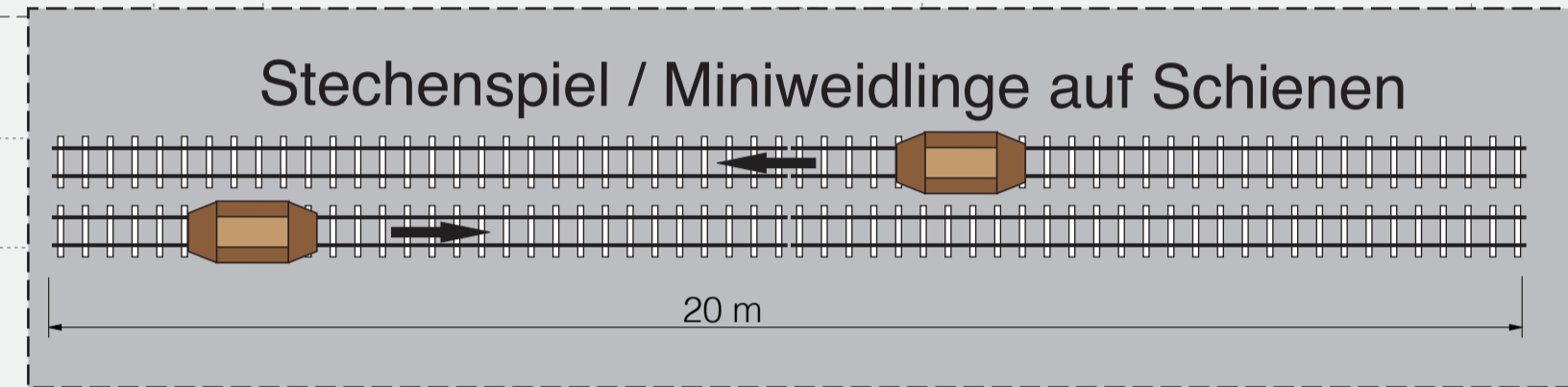
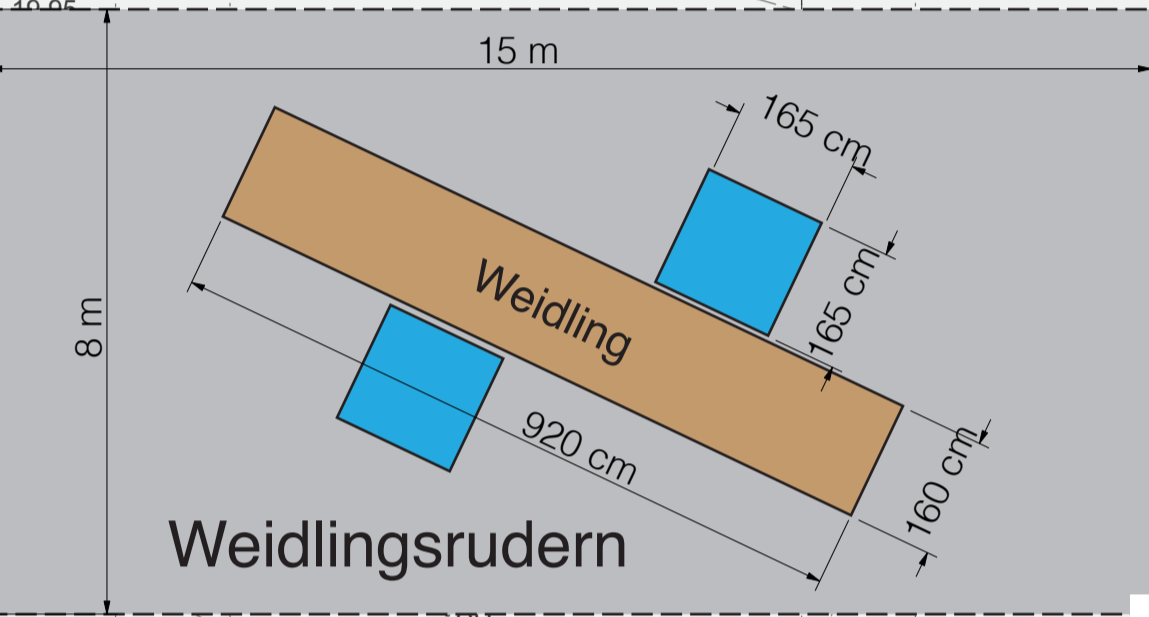
26 (1 x CEE 63)

22 (1 x CEE 63)

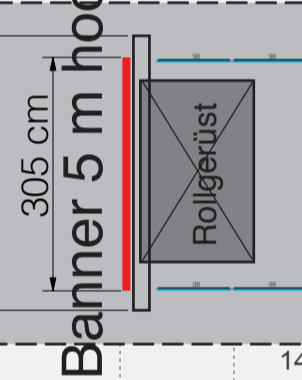
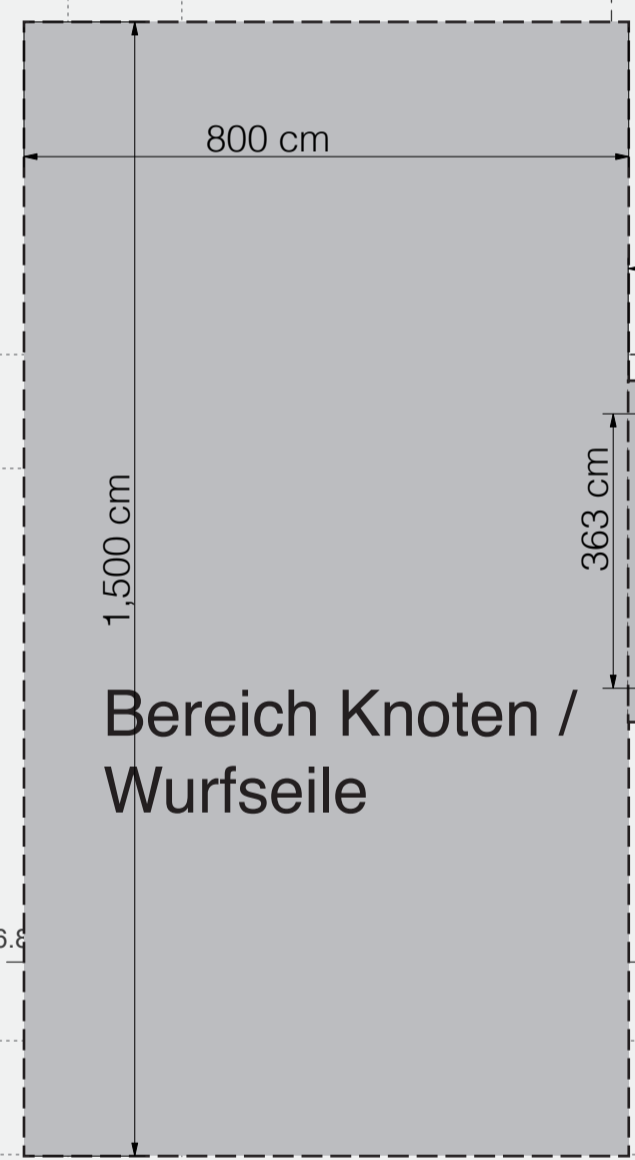
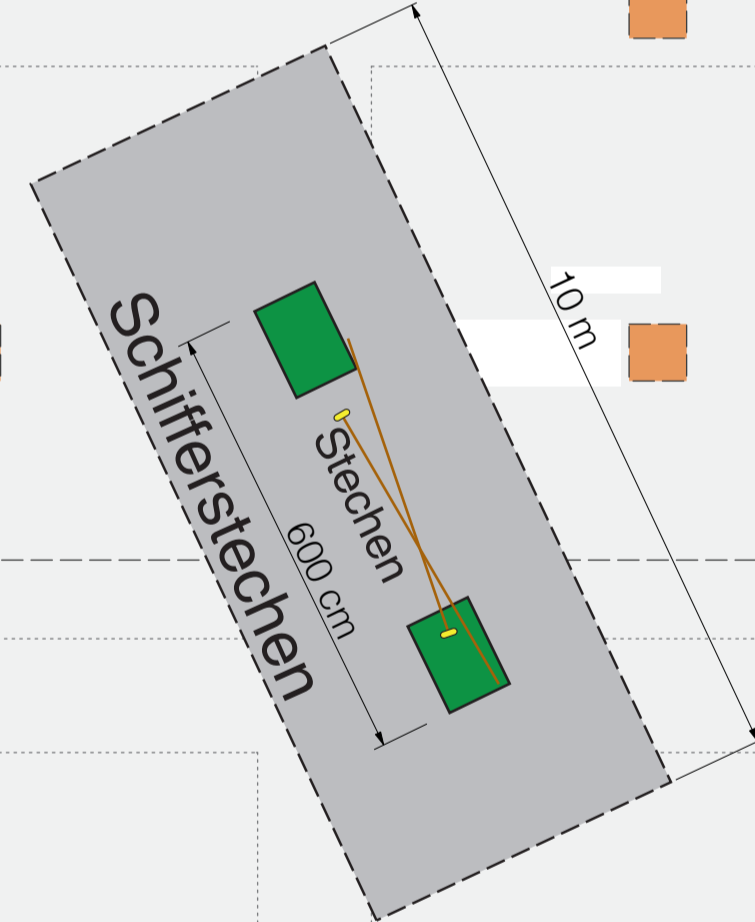
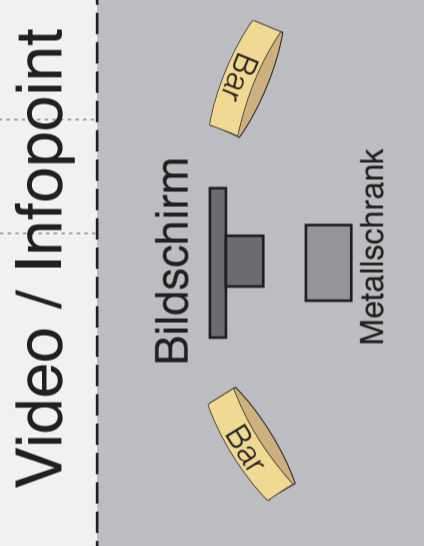
16 (1 x CEE 63)

12 (1 x CEE 63)

7 (1 x CEE 63)



31 (125 A)



13 (125 A)

8 (250 A)

leer

2 (250 A) UKV

3

Wasser / Abwasser

inaktiv

4 (250 A)

leer

9 (250 A)

leer

Beleuchtungs-tabelleau (UP)

10 (1 x CEE 63)

leer

5 (1 x CEE 63)

leer

leer

leer

leer

leer

leer

leer

leer

leer

leer

leer

leer

leer

leer

leer

leer

Limmatseite

10.50

10.50

Ausgang Bahnhofstrasse

Nordsee

Imagine

Burger King

Steigzone Hallenhauptverteilung

Kanalisation

Dilatation

Kabelschacht

Kanalisation

Kleinverteiler GIFA S 4 x T13 1 x T15 UKV

TS 23

36 (125 A)

11 (1 x CEE 63)

Animationszonen